

Filtre à sable ou zeostar

XEO

Filtration de piscine privée jusqu'à 65m3.



Xeo side



Xeo top



Système de crépines collecteur "clipsable" OCTOPUS



Socle amovible



Dôme avec collier de serrage

Composition du colis :

- 1 filtre Xeo
- 1 vanne
- 1 notice + garantie
- 1 dixit (memento utilisation vanne)
- 1 kit de liaison

Caractéristiques techniques :

- > Matière cuve : polyéthylène haute densité
- > Dôme : polycarbonate opaque à collier (S10/S14)
- > Diam. d'ouverture dôme : 14,5cm (S10/S14)
- > Purge air : automatique
- > Vanne : 6 voies side (latérale) avec 1/2 unions
6 voies top (dessus) fixation collier
- > Manomètre : sur la vanne
- > Pieds : socle indépendant amovible
- > Vidange eau : oui
- > Vidange sable : non
- > Pression service : 2 bars
- > Pression d'essai : 3 bars

Avantages produit :

- > Installation simple : le socle est indépendant et clipsé.
- > Installation rapide : fixation du dôme par collier de serrage.
- > Maintenance facile : système de crépines collecteur "clipsables" rabattables OCTOPUS.
- > Filtration optimisée : les crépines ergonomiques OCTOPUS permettent une aspiration uniforme sur la surface du sable.
- > Identification aisée : le diamètre de chaque filtre est gravé sur le col.

Garantie :

- > 5 ans sur la cuve.

Produits complémentaires :

- > Utiliser de préférence le sable Aqualux ou Zeostar.

Filtre à sable ou zeostar

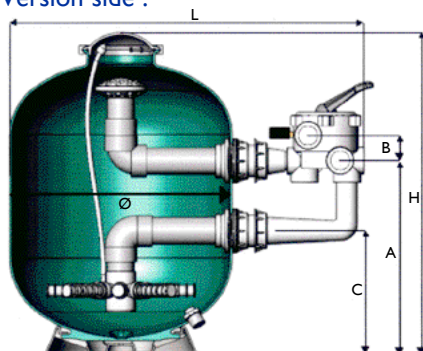


Caractéristiques techniques :

REFERENCES	XEOS10	XEOS14	XEOT05	XEOT10	XEOT14
SURFACE FILTRANTE (en m2)	0,2	0,28	0,1	0,2	0,28
DEBIT (en m3/h)	10	14	5	10	14
QUANTITE SABLE (en kg)	100	150	40	100	150
CONNEXIONS VANNES	1"1/2-50	1"1/2-50	1"1/2-50	1"1/2-50	1"1/2-50
FILTRATION DE PISCINE PRIVEE JUSQU'A (en m3)	45	65	20	45	65

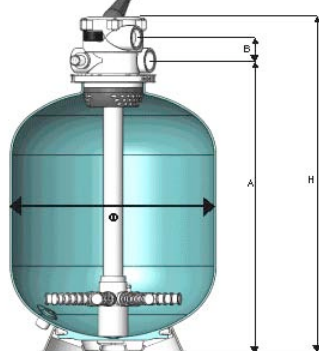
Dimensions en mm :

Version side :



REFERENCES	XEOS10	XEOS14
Ø	515	615
B	60	60
C	280	335
D	830	930
HAUTEUR (H)	750	850

Version top :



REFERENCES	XEOT05	XEOT10	XEOT14
Ø	365	515	615
A (Hauteur sortie base)	597	757	857
B (Hauteur entrée haute)	60	60	60
HAUTEUR (H)	714,5	874,5	974,5

Votre revendeur - conseil :

